

brand	McCULLOCH
-------	------------------

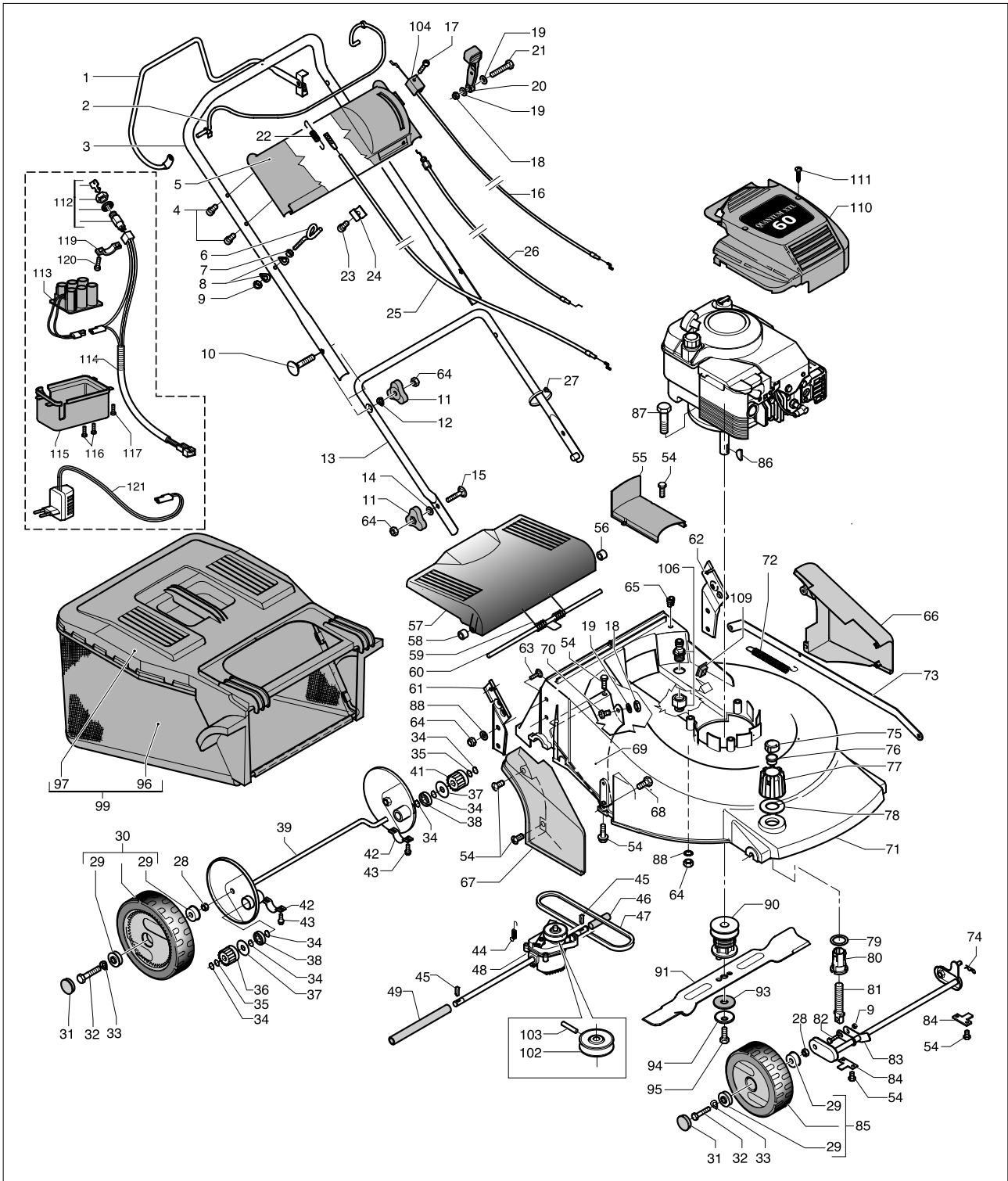
date	2002-01	SHEET 1/3
------	---------	-----------

Model

LM6053CDE

Product number

9538783-13 McCulloch



brand	McCULLOCH
-------	------------------

date	2002-01
------	---------

SHEET 2/3

LM6053CDE

Pos	PN ELX	PN MEP	Q.ty	Note	Pos	PN ELX	PN MEP	Q.ty	Note
1	531 20 56-16	10 1358 83	1		45	531 20 51-08	10 1211 60	2	5x5x19
2	531 20 56-18	10 1358 93	1		46	531 20 57-71	10 1404 53	1	mm 100
3	531 20 55-89	10 1356 63	1		47	531 20 73-75	10 6014 00	1	Z 30 3/4
4	531 20 88-44	20 7349 00	4	TCTC 2F Ø5x16	48	531 20 47-57	09 7677 00	1	
5	531 20 56-07	10 1357 70	1	YELLOW	49	531 20 76-97	10 7665 03	1	mm 275
6	531 20 51-69	10 1214 70	1		54	531 20 78-56	10 8318 00	13	TRILOB.Ø 5x10
7	531 20 71-65	10 5012 00	1	M6	55	531 20 57-81	10 1403 43	1	
8	531 20 49-61	10 1159 00	2	Ø 6,5	56	531 20 57-33	10 1402 23	1	H 15
9	531 20 84-91	20 2818 00	2	M 6 NYLON	57	531 20 54-85	10 1350 71	1	YELLOW
10	531 20 70-89	10 4024 01	2	TTSQ M 8x50	58	531 20 57-32	10 1402 13	1	H 5
11	531 20 49-23	10 1143 03	4		59	531 20 61-80	10 1551 90	1	
12	531 20 70-90	10 4024 02	2	Ø 8,5	60	531 20 57-31	10 1401 90	1	
13	531 20 57-11	10 1400 53	1		61	531 20 57-28	10 1401 63	1	R/H
14	531 20 49-22	10 1142 00	2	Ø 8,5	62	531 20 57-30	10 1401 73	1	L/H
15	531 20 49-21	10 1141 00	2	TTSQM 8x25	63	531 20 57-41	10 1403 10	4	TTSQ M 8x16
16	531 20 51-91	10 1216 10	1	B&S mm.1097-148	64	531 20 79-82	20 1063 00	11	M 8
17	531 20 82-17	20 1357 30	1	TCTC 2F Ø 5x25	65	531 20 55-57	10 1354 13	1	
18	531 20 84-92	20 2821 00	2	M 5 NYLON	66	531 20 57-47	10 1403 33	1	L/H
19	531 20 66-66	10 2847 00	3	Ø 5/15/1,5	67	531 20 57-43	10 1403 23	1	R/H
20	531 20 51-39	10 1212 63	1		68	531 20 57-40	10 1402 90	4	TCTC 2F Ø 4x12
21	531 20 78-36	10 8300 00	1	TE M 5x25	69	531 20 57-34	10 1402 50	1	
22	531 20 55-96	10 1357 10	1		70	531 20 78-38	10 8303 00	1	TE M 5x16
23	531 20 79-37	10 8780 00	1	TCTC Ø 3,9x16	71	531 20 56-98	10 1400 11	1	YELLOW
24	531 20 79-23	10 8761 03	1		72	531 20 57-15	10 1400 90	1	
25	531 20 60-00	10 1463 40	1	mm.1090/88	73	531 20 57-36	10 1402 63	1	
26	531 20 77-54	10 8004 00	1	B&S mm.1380	74	531 20 66-53	10 2814 00	2	
27	531 20 55-81	10 1356 00	2		75	531 20 57-20	10 1401 13	1	YELLOW
28	531 20 79-78	20 1017 00	4	M 10	76	531 20 57-26	10 1401 47	1	
29	531 20 52-14	10 1219 00	8		77	531 20 57-17	10 1401 03	1	
30	531 21 05-37	09 1352 91	2	Ø 210	78	531 20 57-38	10 1402 70	1	
31	531 21 05-38	10 1148 01	4		79	531 20 57-39	10 1402 80	1	
32	531 20 50-42	10 1200 90	4		80	531 20 57-24	10 1401 37	1	
33	531 20 66-44	10 2751 00	4	DIN 137B 13x0,8	81	531 20 57-23	10 1401 27	1	
34	531 20 87-72	20 6558 00	6	Ø 12E	82	531 20 84-25	20 2287 05	1	TE M 6x35
35	531 20 88-59	20 7613 00	2	Ø 12/17/0,3	83	531 20 57-06	10 1400 33	1	
36	531 20 50-45	10 1201 60	1	R/H	84	531 20 55-36	10 1352 70	2	
37	531 20 78-47	10 8312 00	2	Ø 12/34/0,7	85	531 21 05-36	09 1200 81	2	Ø 170
38	531 20 87-78	20 6576 00	2	6001/2RS Ø 12/28/8	86	531 20 49-07	10 1009 00	1	DIN 6888 4x6,5
39	531 20 57-05	10 1400 23	1		87	531 20 66-81	10 2910 00	2	B&S TE M 8x60
41	531 20 50-46	10 1201 70	1	L/H	87	531 20 57-68	10 1404 20	1	B&S TE M 8x90
42	531 20 66-52	10 2812 00	2		88	531 20 79-81	20 1062 00	10	Ø 8E
43	531 20 73-85	10 6028 00	4	TRILOB. Ø 5x12	90	531 20 78-48	10 8313 00	1	H.85
44	531 20 57-54	10 1403 50	1						

brand	McCULLOCH
-------	------------------

date	2002-01	SHEET 3/3
------	---------	-----------

LM6053CDE

Pos	PN ELX	PN MEP	Q.ty	Note
91	531 20 76-22	10 7001 00	1	cm.53
93	531 20 72-43	10 5317 00	1	
94	531 20 72-37	10 5309 00	1	
95	531 20 66-49	10 2809 01	1	TE Ø 3/8"UNF x65
96	531 20 82-59	20 1403 73	1	
97	531 20 57-63	10 1403 93	1	
99	531 20 45-22	09 1404 13	1	
102	531 20 88-99	20 7682 03	4	M 8
103	531 20 77-03	10 7684 00	1	
104	531 20 80-43	20 1219 83	1	
106	531 20 58-48	10 1413 13	1	
109	531 20 58-50	10 1413 33	1	
110	531 20 58-18	10 1409 70	1	B&S
111	531 20 58-23	10 1409 83	2	TCTC-2F Ø 4x30
112	531 20 05-97	BS 3962 91	1	
113	531 20 09-03	BS 9911 12	1	
114	531 20 09-02	BS 9910 16	1	
115	531 20 72-67	10 5469 03	1	
116	531 20 78-41	10 8307 00	2	
117	531 20 71-90	10 5018 00	4	
119	531 20 78-40	10 8306 03	1	
120	531 20 88-44	20 7349 00	2	
121	531 20 09-04	BS 9918 12	1	